



Instalacijski plan
Profesionalni valjak za glačanje
(s električnim grijanjem)
PRI318 EL
PRI418 EL
PRI421 EL

Prije postavljanja - instaliranja - prve uporabe, **ob-
vezno** pročitajte upute za uporabu. Time ćete zaš-
tititi sebe i izbjeći oštećenja.

hr-HR

Sadržaj

Upute za instalaciju	3
Preduvjeti za montažu	3
Uvjeti uporabe	3
Pričvršćivanje u pod	3
Električni priključak.....	3
Cijev za odvod zraka	4
PRI318 EL (s električnim grijanjem)	5
Dimenzije	5
Ugradnja	6
Postavljanje	7
Tehnički podaci	8
Varijante napona/Električni podatci	8
Odvod zraka	8
Dimenzije/Masa	9
Podatci o emisijama	9
Pričvršćivanje u pod	9
PRI418 EL (s električnim grijanjem)	10
Dimenzije	10
Ugradnja	11
Postavljanje	12
Tehnički podaci	13
Varijante napona/Električni podatci	13
Odvod zraka	13
Dimenzije/Masa	14
Podatci o emisijama	14
Pričvršćivanje u pod	14
PRI421 EL (s električnim grijanjem)	15
Dimenzije	15
Ugradnja	16
Postavljanje	17
Tehnički podaci	18
Varijante napona/Električni podatci	18
Odvod zraka	18
Dimenzije/Masa	19
Podatci o emisijama	19
Pričvršćivanje u pod	19

Preduvjeti za montažu

Valjak za glačanje postavlja samo Miele servis ili educirano osoblje ovlaštenog zastupnika.

- ▶ Valjak za glačanje se montira u skladu s važećim odredbama i normama. Uz to se moraju poštivati propisi lokalne tvrtke za opskrbu energijom.
- ▶ Valjak za glačanje se smije koristiti samo u dovoljno prozračenim prostorijama u kojima neće doći do smrzavanja.

Uvjeti uporabe

Općenito vrijede uvjeti uporabe sukladno DIN 60204 i EN 60204-1.

- Temperatura okoline: +5°C do +40°C
- Vlažnost zraka: 10 % do 85 %
- Pri temperaturi okoline +21°C maksimalna dopuštena relativna vlažnost zraka jest 70 %.
- Maksimalna visina postavljanja iznad nadmorske visine: 1000 m

⚠ Valjak za glačanje se ne smije upotrebljavati u istoj prostoriji zajedno s uređajima koji upotrebljavaju otapala koja sadrže perkloretilen ili fluoro-klorougljikovodike.

Nastale pare mogu se uslijed iskrenja na kolektoru motora pretvoriti u solnu kiselinu i tako uzrokovati neželjena oštećenja.

Pazite da je tijekom korištenja valjka za glačanje, prostorija u kojoj se isti nalazi uvijek dovoljno prozračena.

Pričvršćivanje u pod

Za ovaj valjak za glačanje je potrebno podno učvršćenje.

Za osiguranje položaja, valjak za glačanje morate nakon postavljanja pričvrstiti na pod pomoću priloženih tipli i vijaka.

Isporučeni materijal za pričvršćivanje, namijenjen je pričvršćenju na betonski pod pomoću tipli. Ako se na mjestu postavljanja nalaze druge vrste konstrukcije poda, potrebno je zasebno naručiti materijal za pričvršćivanje.

Električni priključak

Priključak na električnu mrežu mora izvršiti izučeni električar koji je u potpunosti odgovoran za poštivanje postojećih normi i propisa.

Električni priključak i shema spajanja nalaze se iza poklopca desnog bočnog nosača.

Na tipskoj naljepnici valjka za glačanje naveden je potreban električni priključak, priključna snaga i osigurači.

Ako valjak za glačanje priključite na napon koji odstupa od navedenog na tipskoj naljepnici, može doći do smetnje u funkcijama ili oštećenja.

Prije no što valjak za glačanje priključite na električnu mrežu provjerite podudaraju li se vrijednosti napona električne mreže s podacima navedenim na tipskoj naljepnici.

Upute za instalaciju

Električna izvedba valjka za glačanje odgovara normama IEC 61000-3-12, IEC/EN 60335-1, IEC/EN 60335-2-44, EN ISO 10472-1 i EN ISO 10472-5.

Valjak za glačanje može kod nepovoljnih mrežnih uvjeta dovesti do poremećaja fluktuacije napona. Ako je mrežni otpor na mjestu priključka prema otvorenoj mreži veći od 0,265 Oma, mogu biti potrebne daljnje mjere prije no što se uređaj može koristiti na ovom priključku. Podatke o otporu po potrebi možete dobiti od mjesne tvrtke za opskrbu električnom energijom.

Za fiksni priključak mora se na mjestu postavljanja instalirati naprava koja razdvaja sve polove napajanja. Napravom za odvajanje smatraju se dostupne sklopke s otvorom kontakata većim od 3 mm. Tu se ubrajaju primjerice LS-prekidači (automatske zaštitne sklopke), osigurači i releji (VDE 0660).

Utikač ili sklopka moraju biti dostupni u svakom trenutku.

Ako se valjak za glačanje odvađa od napajanja, sklopka mora imati mogućnost blokiranja u isključenom položaju ili mjesto prekida nadgledati u svakom trenutku.

Ako je zbog lokalnih propisa potrebno instalirati strujnu zaštitnu sklopku (RCD), možete upotrijebiti strujnu zaštitnu sklopku tipa A.

Cijev za odvod zraka

Topao i vlažan odvod zraka valjka mora se najkraćim putem odvesti na otvoreno ili u prikladan ventilacijski kanal.

Odvodni cjevovod se ne smije spajati na dimnjak koji upotrebljavaju uređaji u kojima sagorijevaju plin, ugljen ili lož-ulje.

Odvodni cjevovod valjka za glačanje mora biti izveden odvojeno od odvodnog cjevovoda sušilice rublja.

Odvodni cjevovod treba biti postavljen tako da olakšava strujanje (što manji mogući broj koljena, kratki vodovi, dobro izvedeni spojevi i prijelazi). U odvodni vod ne smiju se ugrađivati rešetke i žaluzine.

Budući da relativna vlaga zraka može biti i do 100 %, moraju se poduzeti odgovarajuće mjere da se spriječi povrat kondenzata u valjak za glačanje.

Ukoliko raspoloživi tlak zraka ventilatora uređaja nije dostatan za prevladavanje otpora cjevovoda, mora se postaviti dodatni ventilator odgovarajuće veličine u otvor ili na otvor na krovu.

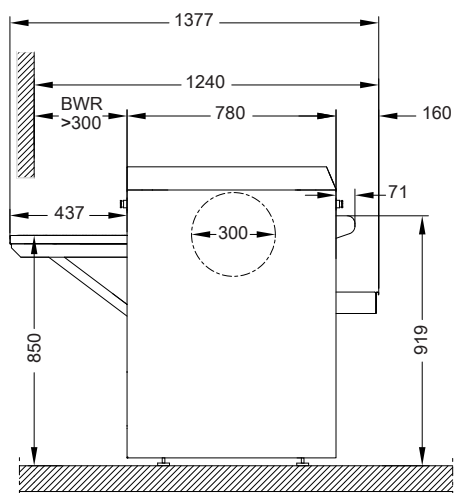
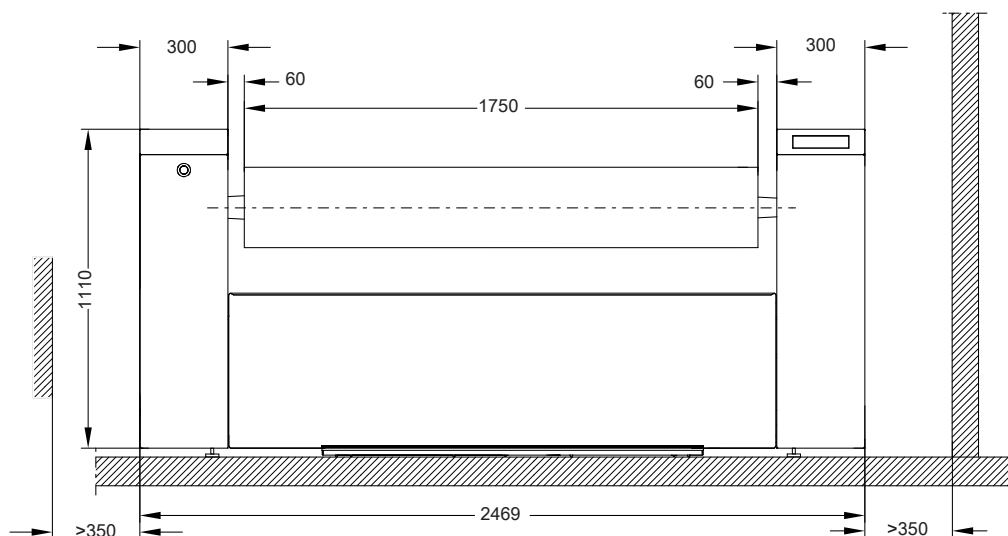
Pobrinite se da je u prostoru postavljanja stalno osigurana dovoljna količina zraka (npr. preko ventilacijskih otvora koji se ne daju zatvoriti).

Za odvod kondenzata treba osigurati otvor za odvod kondenzata promjera 3-5 mm u najnižoj točki, u slučaju da odvodni kanal vodi prema gore.

Provjeravajte odvodne vodove i izlaz na nakupine niti. Po potrebi iste očistite.

Završetak cijevi na otvorenom treba zaštititi od utjecaja vremenskih prilika, (npr. pomoću koljena od 90° okrenutog prema dolje).

Dimenzije

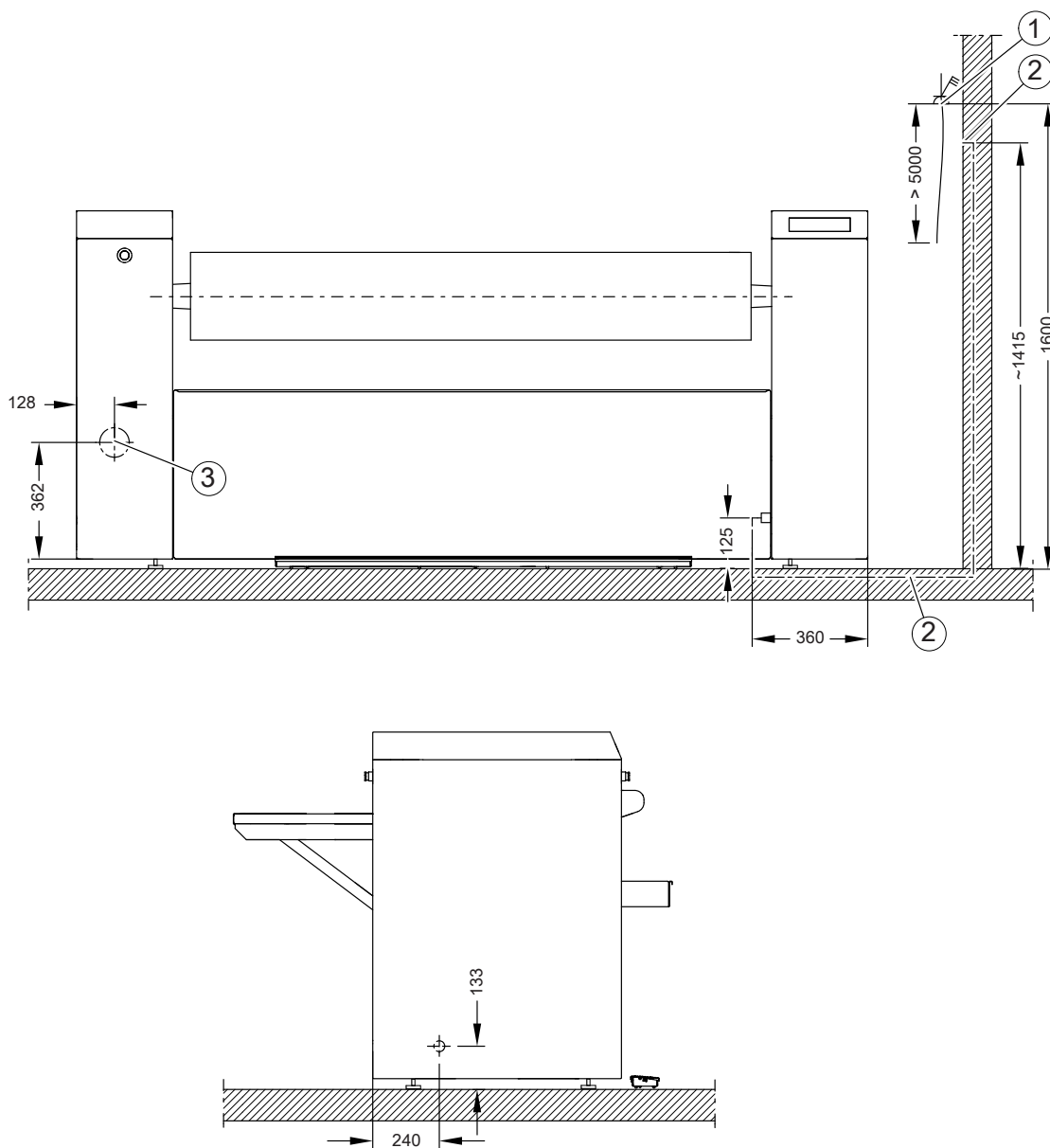


Mjere su navedene u milimetrima

BWR Ugradbeni dio modul za povrat rublja
Opcionalna oprema, kako bi se rublje nakon postupka glačanja moglo preuzeti s prednje strane.

PRI318 EL (s električnim grijanjem)

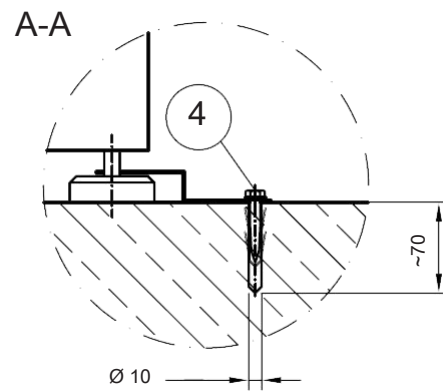
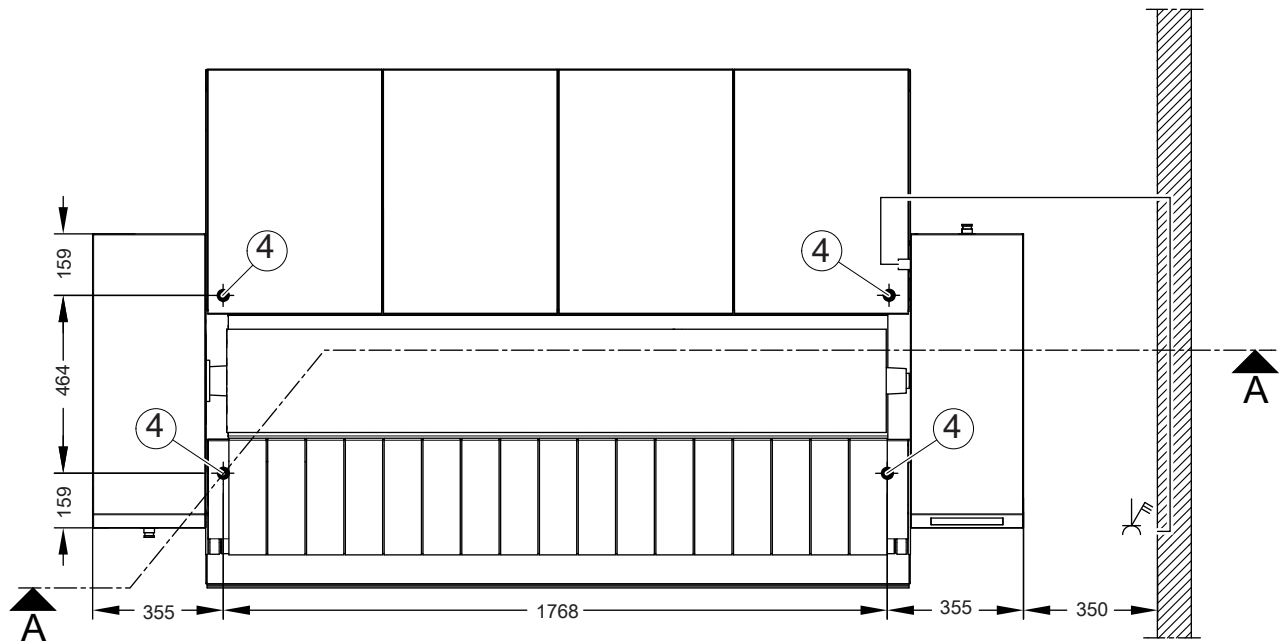
Ugradnja



Mjere su navedene u milimetrima

- ① Električni priključak
- ② Prazna cijev za elektriku
Za polaganje električnog priključnog voda u građevinsko tijelo.
- ③ Priključak za odvod zraka

Postavljanje



Mjere su navedene u milimetrima

④ Rupica/Mjesto pričvršćenja

PRI318 EL (s električnim grijanjem)

Tehnički podaci

Varijante napona/Električni podatci

3NAC 400 V, 50–60 Hz

Priljučni napon	3NAC 400 V
Frekvencija	50–60 Hz
Priljučna vrijednost	18,3 kW
Potreban osigurač (na mjestu postavljanja)	3 x 35 A
Minimalan presjek za priljučni kabel	5 x 6 mm ²
Vijčani spoj	M32

3AC 450/440 V, 50–60 Hz

	<i>Standardni priljučak</i>	<i>Opcija s preklapanjem za</i>
Priljučni napon	3AC 450 V	3AC 440 V
Frekvencija	50–60 Hz	50–60 Hz
Priljučna vrijednost	19,1 kW	18,3 kW
Potreban osigurač (na mjestu postavljanja)	3 x 35 A	3 x 35 A
Minimalan presjek za priljučni kabel	4 x 6 mm ²	4 x 6 mm ²
Vijčani spoj	M32	M32

3AC 230/208 V, 50–60 Hz

	<i>Standardni priljučak</i>	<i>Opcija s preklapanjem za</i>
Priljučni napon	3AC 230 V	3AC 208 V
Frekvencija	50–60 Hz	50–60 Hz
Priljučna vrijednost	19,4 kW	16,0 kW
Potreban osigurač (na mjestu postavljanja)	3 x 50 A	3 x 50 A
Minimalan presjek za priljučni kabel	4 x 10 mm ²	4 x 10 mm ²
Vijčani spoj	M40	M40

Odvod zraka

Promjer priljučka za odvod zraka	70 mm
Maksimalna temperatura odvoda zraka (okvirna)	93°C
Kapacitet ventilatora	0,11 kW
Snaga ventilatora (0 bara)	115 m ³ /h
Maksi. dopušten gubitak tlaka	100 Pa

PRI318 EL (s električnim grijanjem)

Dimenzije/Masa

Ukupna širina uređaja	2469 mm
Ukupna visina uređaja	1110 mm
Ukupna dubina uređaja	1377 mm
Podesivo po visini s navojnim nožicama	29 mm
Dužina valjka	1750 mm
Promjer valjka	300 mm
Najveći dio koji se može demontirati	Korito
Najširi dio koji se može demontirati	440 mm
Najviši dio koji se može demontirati	242 mm
Najdublji dio koji se može demontirati	1855 mm
Širina pakiranja	2576 mm
Visina pakiranja	1388 mm
Dubina pakiranja	1096 mm
Maksimalni bruto volumen	3918 l
Minimalna bruto masa	492 kg
Maksimalna neto masa	415 kg
Maksimalno opterećenja poda tijekom rada	4071 N

Podatci o emisijama

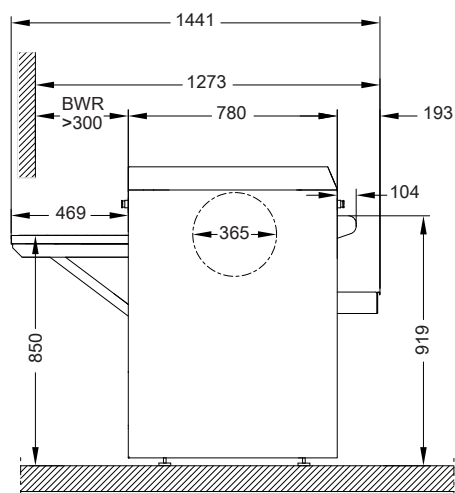
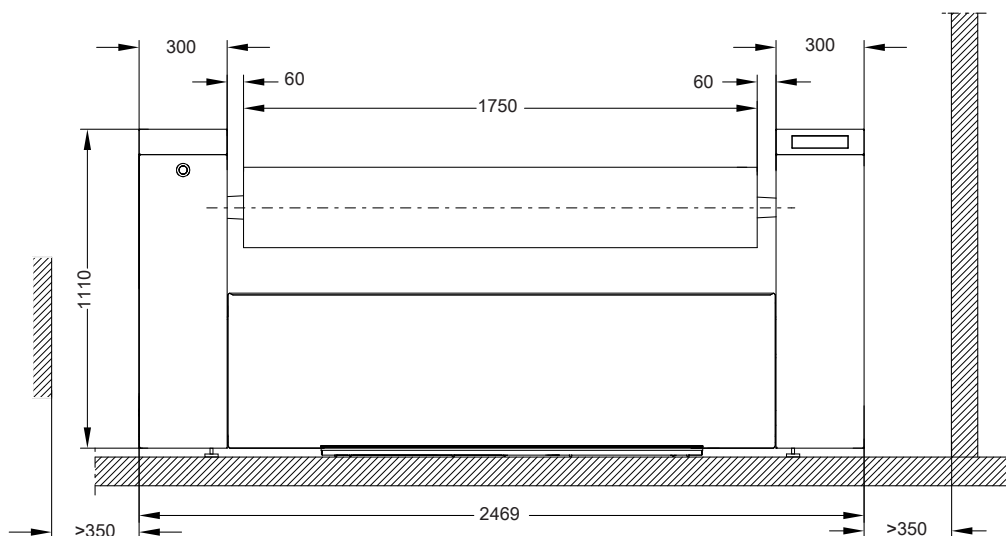
Emisija razine buke	56 dB(A) re 20 µPa
Emisija topline u prostor	10,8 MJ/h

Pričvršćivanje u pod

Potrebne točke učvršćenja	4
Drveni vijak prema DIN 571 (promjer x duljina)	8 mm x 50 mm
Tipla (promjer x dužina)	10 mm x 50 mm

PRI418 EL (s električnim grijanjem)

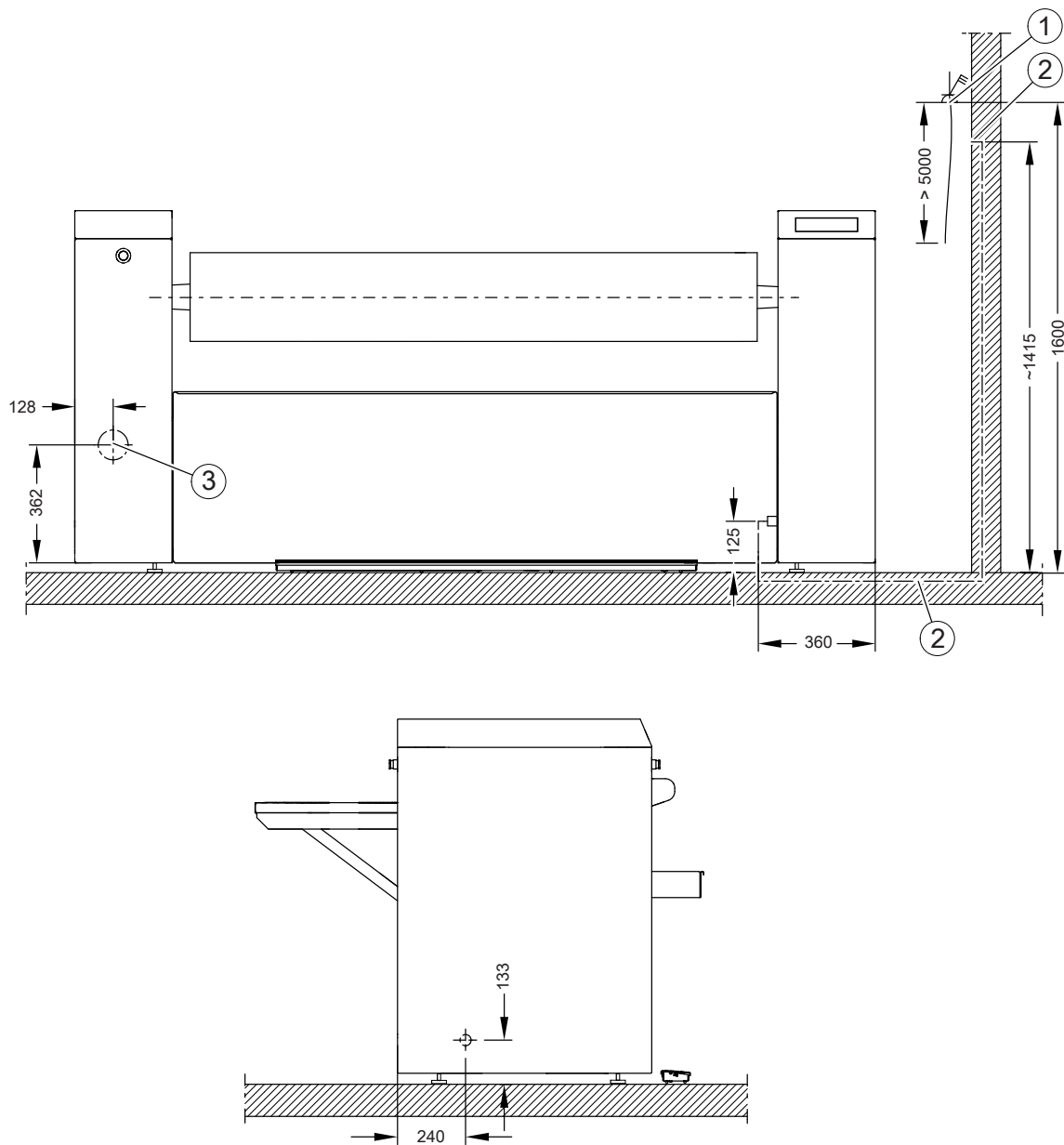
Dimenzije



Mjere su navedene u milimetrima

BWR Ugradbeni dio modul za povrat rublja
Opcionalna oprema, kako bi se rublje nakon postupka glačanja moglo preuzeti s prednje strane.

Ugradnja

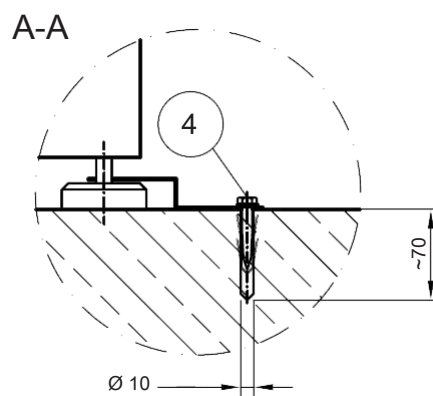
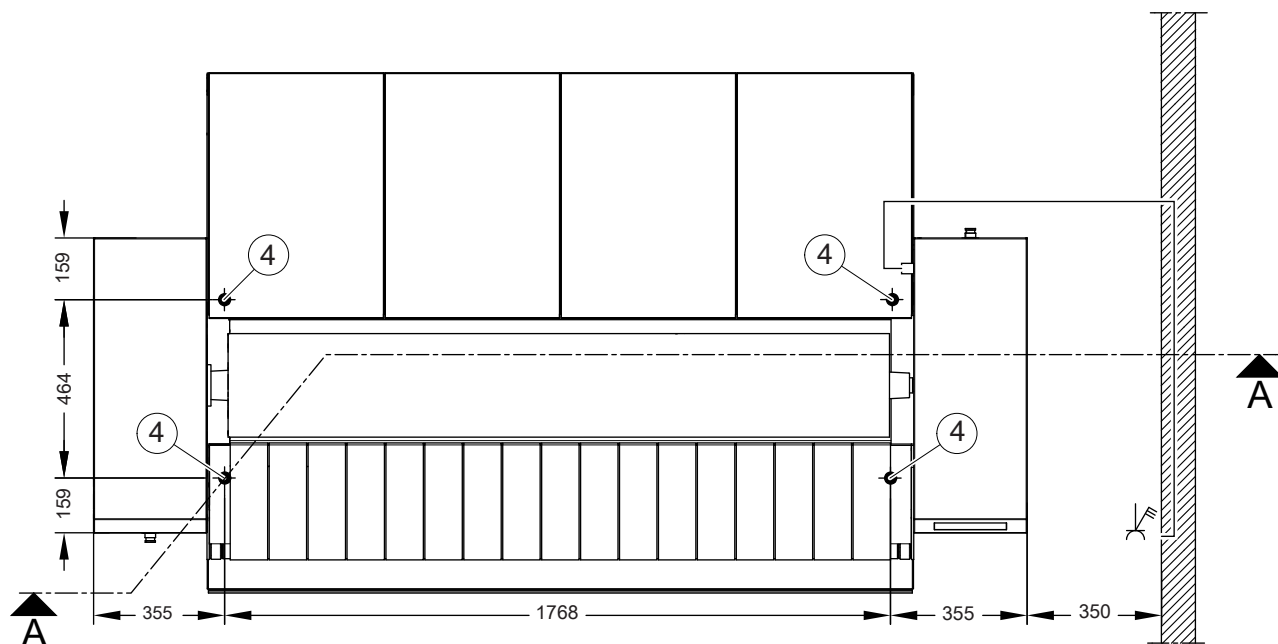


Mjere su navedene u milimetrima

- ① Električni priključak
- ② Prazna cijev za elektriku
Za polaganje električnog priključnog voda u građevinsko tijelo.
- ③ Priključak za odvod zraka

PRI418 EL (s električnim grijanjem)

Postavljanje



Mjere su navedene u milimetrima

④ Rupica/Mjesto pričvršćenja

Tehnički podaci

Varijante napona/Električni podatci

3NAC 400 V, 50–60 Hz

Priljučni napon	3NAC 400 V
Frekvencija	50–60 Hz
Priljučna vrijednost	22,0 kW
Potreban osigurač (na mjestu postavljanja)	3 x 50 A
Minimalan presjek za priljučni kabel	5 x 10 mm ²
Vijčani spoj	M40

3AC 450/440 V, 50–60 Hz

	<i>Standardni priljučak</i>	<i>Opcija s preklapanjem za</i>
Priljučni napon	3AC 450 V	3AC 440 V
Frekvencija	50–60 Hz	50–60 Hz
Priljučna vrijednost	23,0 kW	22,0 kW
Potreban osigurač (na mjestu postavljanja)	3 x 50 A	3 x 50 A
Minimalan presjek za priljučni kabel	4 x 10 mm ²	4 x 10 mm ²
Vijčani spoj	M40	M40

3AC 230/208 V, 50–60 Hz

	<i>Standardni priljučak</i>	<i>Opcija s preklapanjem za</i>
Priljučni napon	3AC 230 V	3AC 208 V
Frekvencija	50–60 Hz	50–60 Hz
Priljučna vrijednost	23,4 kW	19,2 kW
Potreban osigurač (na mjestu postavljanja)	3 x 63 A	3 x 50 A
Minimalan presjek za priljučni kabel	4 x 16 mm ²	4 x 16 mm ²
Vijčani spoj	M40	M40

Odvod zraka

Promjer priljučka za odvod zraka	70 mm
Maksimalna temperatura odvoda zraka (okvirna)	113°C
Kapacitet ventilatora	0,11 kW
Snaga ventilatora (0 bara)	115 m ³ /h
Maksi. dopušten gubitak tlaka	100 Pa

PRI418 EL (s električnim grijanjem)

Dimenzije/Masa

Ukupna širina uređaja	2469 mm
Ukupna visina uređaja	1110 mm
Ukupna dubina uređaja	1441 mm
Podesivo po visini s navojnim nožicama	29 mm
Dužina valjka	1750 mm
Promjer valjka	365 mm
Najveći dio koji se može demontirati	Korito
Najširi dio koji se može demontirati	500 mm
Najviši dio koji se može demontirati	270 mm
Najdublji dio koji se može demontirati	1855 mm
Širina pakiranja	2576 mm
Visina pakiranja	1388 mm
Dubina pakiranja	1096 mm
Maksimalni bruto volumen	3918 l
Minimalna bruto masa	521 kg
Maksimalna neto masa	444 kg
Maksimalno opterećenja poda tijekom rada	4356 N

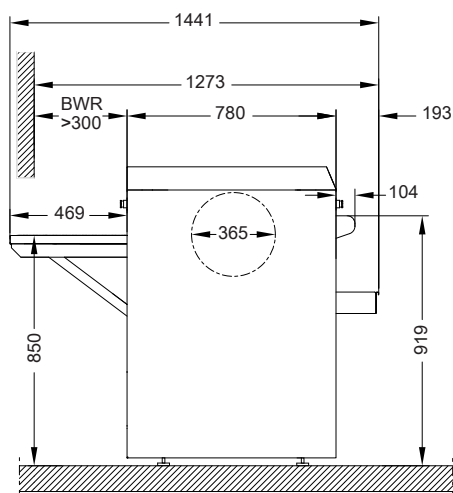
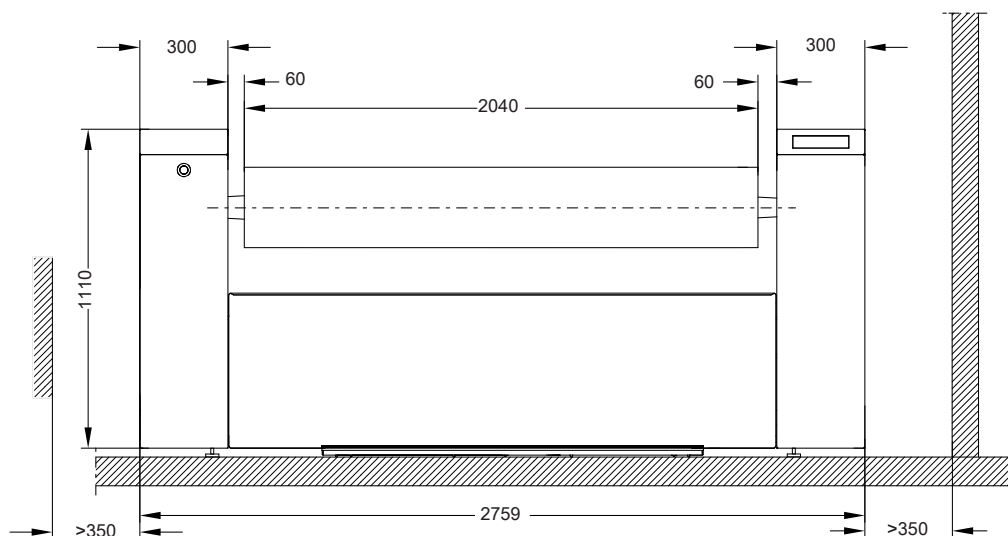
Podatci o emisijama

Emisija razine buke	56 dB(A) re 20 µPa
Emisija topline u prostor	12,6 MJ/h

Pričvršćivanje u pod

Potrebne točke učvršćenja	4
Drveni vijak prema DIN 571 (promjer x duljina)	8 mm x 50 mm
Tipla (promjer x dužina)	10 mm x 50 mm

Dimenzije

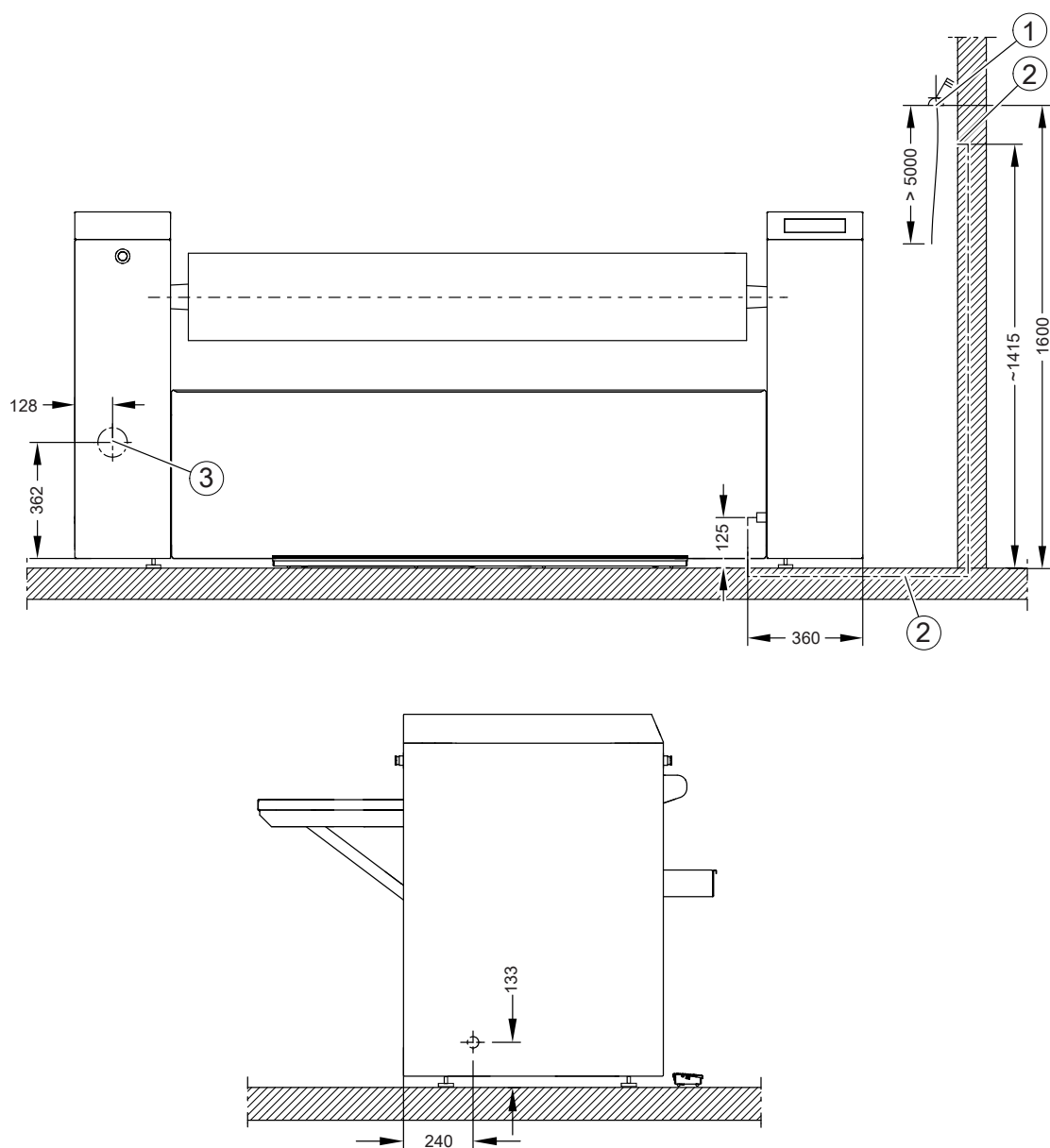


Mjere su navedene u milimetrima

BWR Ugradbeni dio modul za povrat rublja
Opcionalna oprema, kako bi se rublje nakon postupka glačanja moglo preuzeti s prednje strane.

PRI421 EL (s električnim grijanjem)

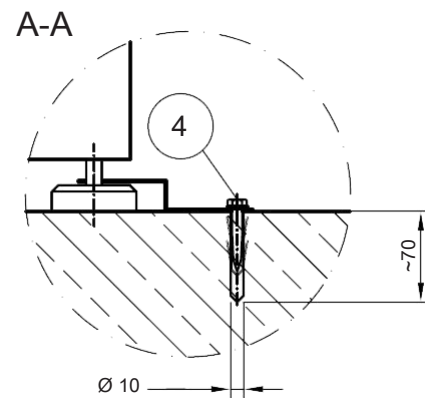
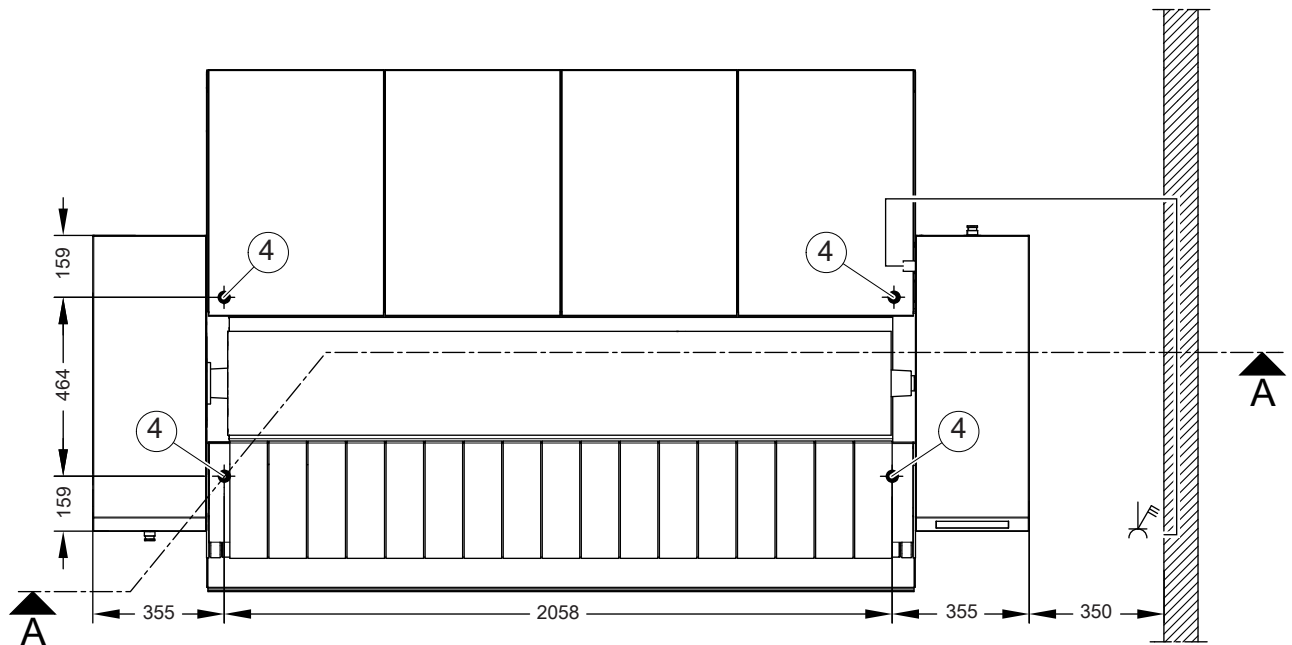
Ugradnja



Mjere su navedene u milimetrima

- ① Električni priključak
- ② Prazna cijev za elektriku
Za polaganje električnog priključnog voda u građevinsko tijelo.
- ③ Priključak za odvod zraka

Postavljanje



Mjere su navedene u milimetrima

④ Rupica/Mjesto pričvršćenja

PRI421 EL (s električnim grijanjem)

Tehnički podaci

Varijante napona/Električni podatci

3NAC 400 V, 50–60 Hz

Priljučni napon	3NAC 400 V
Frekvencija	50–60 Hz
Priljučna vrijednost	23,5 kW
Potreban osigurač (na mjestu postavljanja)	3 x 50 A
Minimalan presjek za priljučni kabel	5 x 10 mm ²
Vijčani spoj	M40

3AC 450/440 V, 50–60 Hz

	<i>Standardni priljučak</i>	<i>Opcija s preklapanjem za</i>
Priljučni napon	3AC 450 V	3AC 440 V
Frekvencija	50–60 Hz	50–60 Hz
Priljučna vrijednost	24,6 kW	23,5 kW
Potreban osigurač (na mjestu postavljanja)	3 x 50 A	3 x 50 A
Minimalan presjek za priljučni kabel	5 x 10 mm ²	5 x 10 mm ²
Vijčani spoj	M40	M40

3AC 230/208 V, 50–60 Hz

	<i>Standardni priljučak</i>	<i>Opcija s preklapanjem za</i>
Priljučni napon	3AC 230 V	3AC 208 V
Frekvencija	50–60 Hz	50–60 Hz
Priljučna vrijednost	25,0 kW	20,6 kW
Potreban osigurač (na mjestu postavljanja)	3 x 63 A	3 x 63 A
Minimalan presjek za priljučni kabel	4 x 16 mm ²	4 x 16 mm ²
Vijčani spoj	M40	M40

Odvod zraka

Promjer priljučka za odvod zraka	70 mm
Maksimalna temperatura odvoda zraka (okvirna)	97°C
Kapacitet ventilatora	0,11 kW
Snaga ventilatora (0 bara)	115 m ³ /h
Maksi. dopušten gubitak tlaka	100 Pa

PRI421 EL (s električnim grijanjem)

Dimenzije/Masa

Ukupna širina uređaja	2759 mm
Ukupna visina uređaja	1110 mm
Ukupna dubina uređaja	1441 mm
Podesivo po visini s navojnim nožicama	29 mm
Dužina valjka	2040 mm
Promjer valjka	365 mm
Najveći dio koji se može demontirati	Korito
Najširi dio koji se može demontirati	500 mm
Najviši dio koji se može demontirati	270 mm
Najdublji dio koji se može demontirati	2145 mm
Širina pakiranja	2866 mm
Visina pakiranja	1388 mm
Dubina pakiranja	1096 mm
Maksimalni bruto volumen	4359 l
Minimalna bruto masa	537 kg
Maksimalna neto masa	458 kg
Maksimalno opterećenja poda tijekom rada	4493 N

Podatci o emisijama

Emisija razine buke	56 dB(A) re 20 µPa
Emisija topline u prostor	13,7 MJ/h

Pričvršćivanje u pod

Potrebne točke učvršćenja	4
Drveni vijak prema DIN 571 (promjer x duljina)	8 mm x 50 mm
Tipla (promjer x dužina)	10 mm x 50 mm



Miele trgovina i servis d.o.o.
Buzinski prilaz 32
10 000 Zagreb
Telefon: 01 6689 000
Faks: 01 6689 090
Servis: 01 6689 010
E-mail: info@miele.hr
www.miele.hr

Njemačka
Miele & Cie. KG
Carl-Miele-Straße 29
33332 Gütersloh